

**Teleskopowe
Stal nierdzewna**

EAN 5414425006618



Etykieta energetyczna

▪ Klasa wydajności energetycznej (EEI okapu)	C
▪ Roczne zużycie energii (kWh/rok) (AEC okapu)	46,4
▪ Klasa wydajności przepływu dynamicznego (FDE okapu)	D
▪ Klasa efektywności oświetlenia (LE okapu)	A
▪ Klasa efektywności filtra przeciw tłuszczowego (GFE okapu)	D

Funkcje i cechy

▪ Sterowanie	Pokrętła
▪ Liczba ustawień prędkości	3
▪ Silnik	Zintegrowane
▪ Dodatkowe wyciszenie	Zintegrowane
▪ Recyrkulacja	Opcjonalne
▪ Auto stop	-
▪ Ilość filtrów przeciw tłuszczowych	1
▪ Filtr przeciw tłuszczowy	605014
▪ Wskaźnik zabrudzenia filtra przeciw tłuszczowego	-
▪ Wskaźnik zabrudzenia filtra węglowego	-

Wymiary

▪ Wymiary produktu (SxGxW) (mm)	598 x 290 x 348
▪ Wymiary wycięcia (SxG) (mm)	560 x 180
▪ Minimalny wymiar szafki (SxGxW) (mm)	600 x 280 x 450
▪ Zalecana wysokość montażu nad płytą indukcyjną (Wys.min.-Wys.maks.) (mm)	650 - 750
▪ Zalecana wysokość montażu nad płytą gazową (Wys.min.-Wys.maks.) (mm)	650 - 750
▪ Zalecana wysokość montażu nad płytą ceramiczną (Wys.min.-Wys.maks.) (mm)	600 - 750
▪ Średnica wylotu (mm)	125
▪ Pozycja wylotu	Góra

Oświetlenie

▪ Typ oświetlenia funkcjonalnego	Led
▪ Przyciemniane oświetlenie	-
▪ Oddzielny włącznik / wyłącznik	-
▪ Zużycie energii oświetlenia funkcjonalnego (W)	4

Wydajność & Głośność

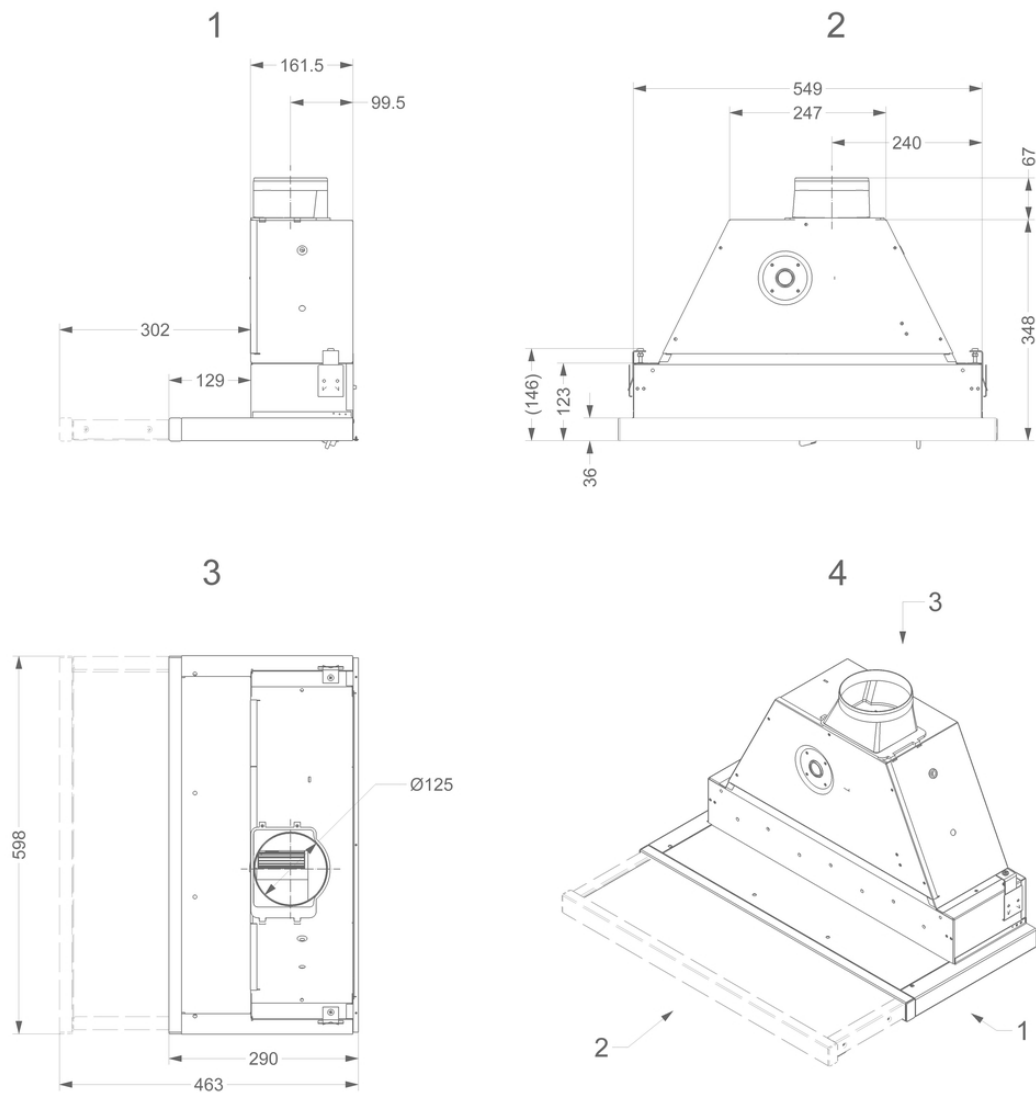
▪ Wydajność (m3/h)	470
▪ Wydajność przy prędkości 1 wyciąg (m3/h) / Ciśnienie przy prędkości 1 wyciąg (Pa)	212 / 252

Wydajność & Głośność

▪ Wydajność przy prędkości 2 wyciąg (m ³ /h) / Ciśnienie przy prędkości 2 wyciąg (Pa)	255 / 290
▪ Wydajność przy prędkości 3 wyciąg (m ³ /h) / Ciśnienie przy prędkości 3 wyciąg (Pa)	346 / 344
▪ Ciśnienie akustyczne przy prędkości 1 wyciąg (dB(A)) / Moc akustyczna przy prędkości 1 wyciąg (dB(A))	38 / 49
▪ Ciśnienie akustyczne przy prędkości 2 wyciąg (dB(A)) / Moc akustyczna przy prędkości 2 wyciąg (dB(A))	43 / 54
▪ Ciśnienie akustyczne przy prędkości 3 wyciąg (dB(A)) / Moc akustyczna przy prędkości 3 wyciąg (dB(A))	48 / 60

Charakterystyka techniczna

▪ Maksymalna moc (W)	103
▪ Napięcie okapu (V)	220-230
▪ Częstotliwość (Hz)	50
▪ Długość kabla zasilającego (m)	1,1
▪ Power consumption in off-mode (Po) (W)	0.00
▪ Waga netto (kg)	11,8



**Zestaw
recykulacyjny**

662400

Monoblokowy zestaw recykulacyjny dla 661, 662, 663

